

 **CORGI**

artiglio 500



DESMONTADORA DE NEUMÁTICOS AUTOMÁTICA 32" CON TECNOLOGÍA "LEVA LA LEVA" (SIN PALANCA) DE 2ª GENERACIÓN
Con mayores prestaciones, aún más genial



DESMONTADORA DE PNEUS COM TECNOLOGIA "LEVA LA LEVA" (SEM ALAVANCA) DE 2ª GERAÇÃO
Melhor performance, ainda mais genial





Nueva desmontadora de neumáticos automática con tecnología “Leva la leva” (Sin palanca) de 2ª generación para ruedas de automóviles, SUV y vehículos comerciales de hasta 32”. Presenta numerosas novedades técnicas: dispositivo de destalonadura dinámica con **doble disco destalonador**, nuevo grupo cabezal, bloqueo de la rueda con disco con mejores prestaciones, estructura reforzada, gran cuidado de la ergonomía y del acceso de los mandos. Todo esto significa una mayor velocidad operativa sin riesgo para el operador o para las llantas, significa también que no se produce ninguna flexión aún durante las fases de mayor esfuerzo, uso sencillo y universal, para un equipodel que puede aprovecharse el 100% de sus características.

*Nova desmontadora de pneus automática com tecnologia “Leva la leva” (Sem alavanca) de 2ª geração para rodas de veículos, SUV e veículos comerciais de até 32”. Numerosas novidades técnicas: dispositivo de descolagem dinâmica com **dual bead breaker disc**, cabeçote com novo design, bbloqueio da roda mais eficiente, estrutura reforçada, grande cuidado da ergonomia e do usufruto dos comandos. Tudo isto significa maior velocidade operativa sem riscos para o operador e para as rodas, mesmo durante as fases de mesmo durante as fases de maior volume de trabalho, grande simplicidade e universalidade no uso, explorável 100% de suas características.*

1



CONSOLA - CONSOLE

Intuitiva y completa - Consola de mandos multifunción que comprende todos los mandos de trabajo. Ideal para la destalonadura dinámica y para la posibilidad de hacer el match mounting entre el neumático y la llanta, gracias a los dos discos de doble mando.

***Intuitiva e completa** - Console de comandos multifunção que compreende todos os comandos de trabalho. Ideal para a descolagem dinâmica e para a possibilidade de realizar o match mounting entre o pneu e a roda, graças aos dois discos de duplo comando.*

2

DOBLE DESTALONADOR DE PENETRACIÓN CONTROLADA - DUPLO DESCOLADOR DE PNEUS COM PENETRAÇÃO CONTROLADA

Dispositivo de destalonadura dinámica con doble disco destalonador especular. El posicionamiento radial de los discos está facilitado por un automatismo para evitar que el operador deba hacerlo de manera manual. Penetración controlada (**Patented**) precisión, rapidez y repetitividad están garantizadas por el sistema de destalonadura patentado y por la perfecta especularidad entre los dos discos.



Watch the Video

Dispositivo de descolagem dinâmica com duplo disco descolador simétrico.

O posicionamento radial dos discos é facilitado por um mecanismo capaz de evitar o posicionamento manual do operador.

Inserção controlada (Patented) precisão, rapidez e repetitividade são garantidos pelo sistema de descolagem patenteada e pelo perfeito reflexo entre os dois discos.



PROCEDIMIENTO DE DESMONTAJE RÁPIDO DEL SEGUNDO TALÓN - PROCEDIMENTO RÁPIDO DE DESMONTAGEM SEGUNDO TALÃO



El procedimiento de desmontaje rápido del segundo talón es posible por el movimiento del disco patentado.

Procedimento rápido de desmontagem do segundo talão é possível pelo movimento simétrico do disco patenteado.

3

MOTORIZACIÓN CON SISTEMA DE CONVERTIDOR - MOTORIZAÇÃO COM SISTEMA MOTOINVERTER



EL PAR ADECUADO A LA VELOCIDAD CORRECTA (7-18 RPM).

O TORQUE EXATO PARA A VELOCIDADE CORRETA (7 - 18 RPM).





4 ELEVADOR - MECANISMO DE ELEVAÇÃO

Sin esfuerzo - Suministrado de serie, el elevador permite colocar en el autocentrante cualquier tipo de rueda sin ningún esfuerzo

Sem esforço - Fornecido de série, o mecanismo de elevação permite posicionar no autocentrante, sem maiores esforços, todo tipo de roda.



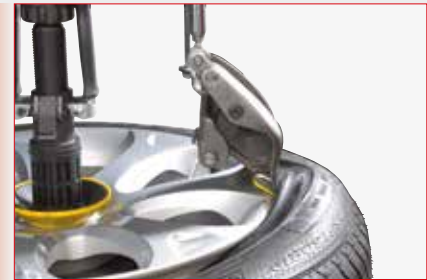
5 GRUPO CABEZAL - GRUPO CABEÇOTE

Se mantiene el mismo procedimiento de desmontaje **eliminando definitivamente el esfuerzo físico del operador**, gracias a la tecnología "Leva la leva" (Sin palanca) aplicada a la torreta (**Patented**).
Se mantiene el procedimiento de montaje, la **practicidad** y la **velocidad** del trabajo.

*O procedimento de desmontagem mantém invariados os movimentos de trabalho, **eliminando de maneira definitiva o esforço físico do operador** graças à tecnologia "Leva la leva" (Sem alavanca) aplicada à torre (**Patented**).
O processo de montagem mantém invariados os movimentos, a **praticidade**, e a **velocidade** de execução*



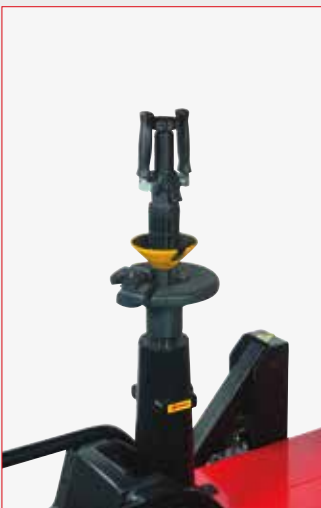
Procedimiento de desmontaje del talón superior - Procedimento de desmontagem do talão superior



6 BLOQUEO DE LA RUEDA SEGURO Y UNIVERSAL - BLOQUEIO DA RODA SEGURO E UNIVERSAL

El autocentrante de fijación axial permite un **bloqueo rápido**, logrando además la destalonadura de ambos flancos sin la necesidad de girar la rueda. La altura de trabajo constante (excepto con llantas de canal invertido) está estudiada para una perfecta ergonomía en los movimientos del operador con cualquier tipo de rueda.

*O autocentrante com montagem axial permite um **rápido bloqueio**, permitindo a descolagem de ambos os lados sem necessidade de girar a roda. A altura de trabalho constante (exceto em rodas invertidas) foi estudada para uma perfeita ergonomia nos movimentos do operador com todo tipo de roda.*



7 PRENSA-TALÓN (BAJO PEDIDO) PRESSIONADOR DE TALÃO (A PEDIDO)

- Prensatalón con altura de trabajo regulable
- La forma del prensador es ideal para neumáticos RFT
- *Pressionador de talão com altura de trabalho regulável*
- *A forma do pressionador é ideal para os pneus RFT*

“ RUN FLAT - NO PROBLEM! ”



ERGONOMÍA - ERGONOMIA

Altura de trabajo de la máquina diseñada para lograr una **ergonomía perfecta en los movimientos** con cualquier tipo de rueda: Ideal para todos los operadores.

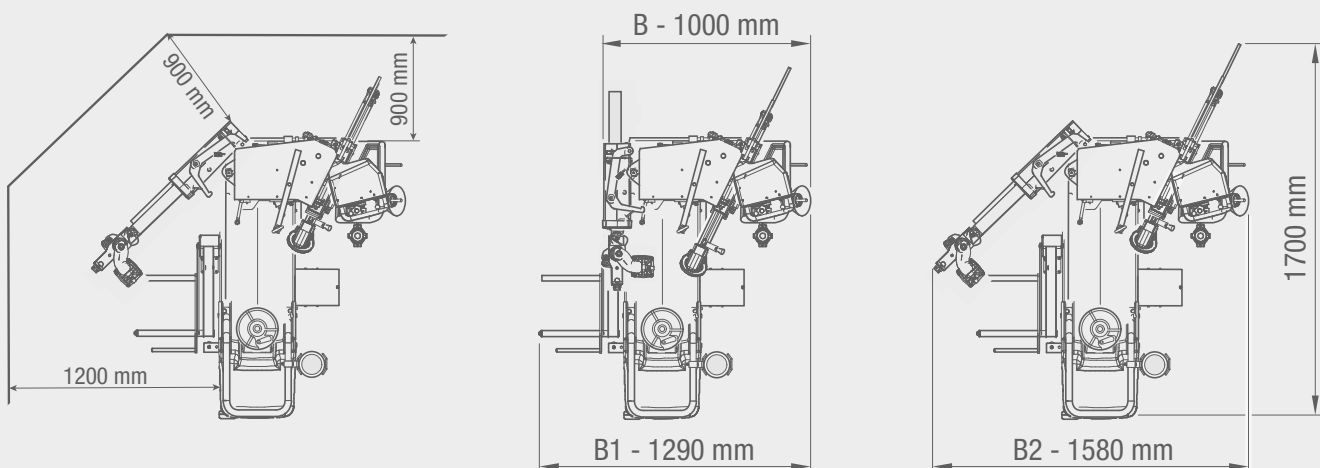
*Altura de trabalho da máquina projetada para obter uma **perfeita ergonomia nos movimentos** com todos os tipos de rodas: Ideal para todos os operadores.*



*excepto para llantas con canal invertido.
*exceção para jantes de canal invertido.

DATOS TÉCNICOS - DADOS TÉCNICOS

rango de dimensiones rueda	variação das dimensões da roda	
diámetro de la llanta	<i>diâmetro da roda</i>	de 12" a 32" - <i>de 12" a 32"</i>
diámetro máx. neumático	<i>diâmetro máx. do pneu</i>	1.200 mm (47") - <i>1200 mm (47")</i>
anchura máxima del neumático	<i>largura máxima do pneu</i>	15" (desde la superficie de apoyo de la rueda) - <i>15" (pelo plano de apoio da roda)</i>
neumáticos tratables	<i>tipos de pneus</i>	convencionales, low profile y Run flat - <i>convencionais, low profile e Run flat</i>
autocentrante	<i>autocentrante</i>	
bloqueo	<i>bloqueio</i>	mecánico-manual - <i>mecânico-manual</i>
motorización	<i>motorização</i>	convertidor mecánico de 2 velocidades - <i>motoinverter 2 velocidades</i>
par de rotación	<i>torque de rotação</i>	1.100 Nm
velocidad de rotación	<i>velocidade de rotação</i>	7-18 rpm
destalonador	<i>destalonador</i>	
rango máximo de destalonadura	<i>campo máximo de descolagem</i>	670 mm
carrera destalonador	<i>curso destalonador</i>	540 mm
fuerza del destalonador	<i>força do destalonador</i>	7.600 N
carga/descarga rueda	<i>carga/descarga da roda</i>	
accionamiento	<i>acionamento</i>	neumático - <i>pneu</i>
peso máximo rueda	<i>peso máx da roda</i>	85 kg
alimentación	<i>alimentação</i>	
eléctrica 1Ph	<i>eléctrica 1Ph</i>	230V-0,75 kW 50Hz/60Hz
eléctrica 1Ph (alternativa)	<i>eléctrica 1Ph (alternativa)</i>	110V-0,75 kW 50Hz/60Hz
neumática de funcionamiento	<i>pressão de trabalho</i>	8 bar (mínima) - <i>8 bar (mínima)</i>
peso	<i>peso</i>	380 kg (con elevador) - <i>380 kg (com mecanismo de elevação)</i>

DIMENSIONES TOTALES - DIMENSÕES TOTAIS


DOTACIÓN - EQUIPAMENTO FORNECIDO



ACCESORIOS RECOMENDADOS - ACESSÓRIOS RECOMENDADOS

A 8-15100020
8-15100023 ASME (USA-Canada)
 Kit TI - Sistema de hinchado rápido
 Kit TI - Sistema de enchimento rápido

B 8-11100087
 Brida universal para llantas especiales
 (para versión con bloqueo manual)
 Flange universal para rodas especiais
 (para versão com bloqueio manual)

C 8-11100338
 Kit para ruedas pax system
 Kit para rodas pax system

D 8-11100221
 Kit prensa-talón neumático
 Kit pressionador de talão pneumático

E 8-11100039
 Brida universal para llantas
 de canal invertido
 Flange universal para rodas
 com canal reverso

F 8-11100086
 Kit llantas de furgón
 Kit para jantes de furgonetas



Para obtener más información, consultar el catálogo de accesorios completo - Para mais informações, consulte o catálogo de acessórios completo

Watch the Video ▶



CORGHI

NEXION SPA - www.corghi.com - info@corghi.com



Para ayudar al planeta optimizando el consumo de papel, nuestros catálogos se pueden consultar en el sitio www.corghi.com. Uma impressão responsável contribuye a preservar o meio ambiente. Para proteger o planeta optimizando o consumo de papel, os nossos catálogos podem ser consultados pelo sitio: www.corghi.com. Uma impressão responsável ajuda a preservar o meio ambiente.

Las fotografías, las características y los datos técnicos no son vinculantes. La empresa se reserva el derecho de modificaciones en cualquier momento. As fotografias, as características e os dados técnicos não são vinculativos, podendo ser modificados sem aviso prévio.

Cod./ Code DPCG000827D - 07/2024

