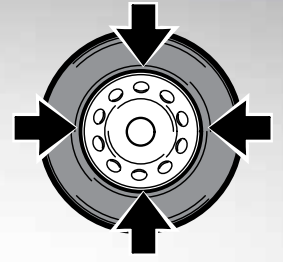





HD650 TILT

26"



-  Le premier atelier mobile pour fournir un service de réparation des pneumatiques immédiat et efficace.
-  *El primer taller móvil para un oportuno y eficiente servicio de reparación de neumáticos.*
-  A primeira oficina móvel para um serviço de reparação de pneus rápido e eficiente.

Moteur pour la rotation	<i>Motor para la rotación</i>	Motor para a rotação	1,1 kW
Vitesse de rotation	<i>Velocidad de rotación</i>	Velocidade de rotação	6 rpm
Couple de rotation	<i>Par de rotación</i>	Torque de rotação	1.600 Nm
Éléments de blocage	<i>Elemento de bloqueo</i>	Elemento de bloqueio	4 griffe - 4 clamps
Force de blocage	<i>Capacidad de bloqueo</i>	Capacidade de bloqueio	13" a 26"
Ø max. pneu	<i>Diámetro máximo del neumático</i>	Diâmetro máximo do pneu	1.380 mm
Largueur max. pneu	<i>Anchura máxima del neumático</i>	Largura máxima do pneu	520÷960 mm*
Poids max. roue	<i>Peso máximo de la rueda</i>	Peso máximo da roda	1.000 kg
Ø min. trou central roue	<i>Ø mínimo del orificio central de la rueda</i>	Ø mínimo furo central da roda	130 mm
Hauteur min. de travail à l'axe du mandril	<i>Altura mínima de trabajo en el eje del mandril</i>	Altura mínima de trabalho no eixo do mandril	350 mm
Poids HD 650 TILT	<i>Peso HD 650 TILT</i>	Peso HD 650 TILT	540 Kg
Poids HD 650 TILT + générateur	<i>Peso HD 650 TILT + generador</i>	Peso HD 650 TILT + gerador	860 Kg
Appui-pied	<i>Estribo de apoyo para el pie</i>	Plataforma de apoio para os pés	réglable / regulable / regulável
Commande manuelle d'urgence	<i>Mando manual para emergencia</i>	Comando manual para emergência	si / yes
Protection câble centrale de commande	<i>Protección cable centralita de mando</i>	Protecção do cabo da central de comando	si / yes
DONNÉES TECHNIQUES GÉNÉRATEUR	DATOS TÉCNICOS GENERADOR	DADOS TÉCNICOS DO GERADOR	
Moteur	<i>Motor</i>	Motor	Lombardini LDW 702
Puissance	<i>Potencia</i>	Potência	17 HP
Energie	<i>Energía</i>	Combustível	diesel
Refroidissement	<i>Refrigeración</i>	Resfriamento	liquide / líquido / líquido
Allumage électrique	<i>Encendido eléctrico</i>	Partida eléctrica	oui / si / sim
Utilisations possibles	<i>Posibles usos</i>	Possíveis utilizações	air et électricité / aire y electricidad / ar e electricidade
Groupe compresseur à pistons	Unidad compresor de pistones	Grupo compressor por pistões	
Pression	<i>Presión</i>	Pressão	10/12 bars
Volume généré	<i>Volumen generado</i>	Volume gerado	56 m³/h
Débit effectif	<i>Caudal efectivo</i>	Capacidade efectiva	42 m³/h
Générateur	Generador	Gerador	
Voltage	<i>Voltaje</i>	Voltagem	230 1ph / 400 3ph
Puissance de sortie	<i>Potencia de salida</i>	Potência de saída	2.000W 1ph / 6.000W 3ph
Nombre de connecteurs	<i>Número de conectores</i>	Número de conectores	2 1ph / 1 3ph
Réserve d'air	Reserva de aire	Reserva de ar	
Capacité	<i>Capacidad</i>	Capacidade	120 l

* Varie en fonction de la géométrie de la jante - Variable en relación a la geometría de la llanta - Variável em relação à geometria da jante



**EQUIPEMENT
EQUIPAMIENTO
EQUIPAMENTO**

**ACCESSOIRES RECOMMANDÉS
ACCESORIOS RECOMENDADOS
ACESSÓRIOS RECOMENDADOS**

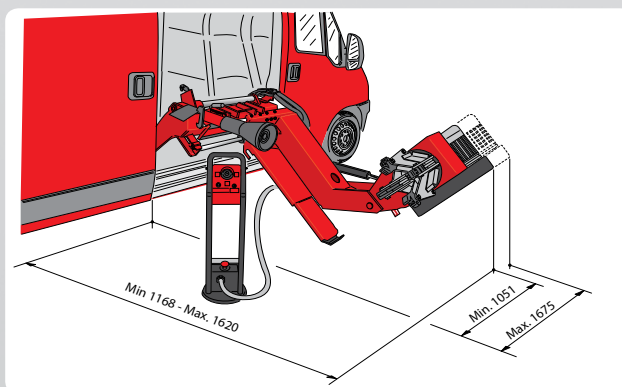
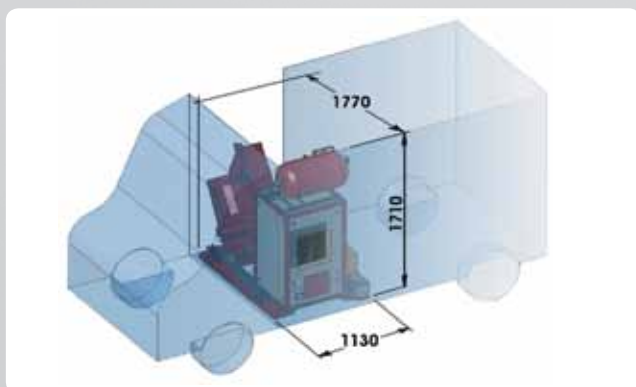


Disco détalonneur - Disco de destalonato - Disco descolador (8-12100030)



Pince pour jantes en alliage - Tenaza para llantas en aleación - Pinca para aros de alumínio (801227195)

DIMENSIONS - DIMENSIONES - DIMENSÕES



- Hauteur maximale limite de charge fourgon 750 mm
- Altura máxima umbral de carga furgoneta 750 mm
- Altura máxima limiar de carga furgão 750 mm

Fotografie, caratteristiche ed i dati tecnici non sono vincolanti, possono subire modifiche senza preavviso. The manufacturer reserves the right to modify the features of its products at any time. Les photographies, les descriptions et les données techniques ne sont pas contraignantes. Le fabricant se réserve le droit d'apporter des modifications sans préavis. Die Fotografien, die angegebener Eigenschaften und die technischen Daten sind nicht verbindlich und können ohne Vorankündigung geändert werden. Fotos, charakteristika y datos técnicos no son vinculantes, pueden estar sujetos a modificaciones sin previo aviso. As fotografias, as características e os dados técnicos não são vinculantes, podem ser modificados sem prévio aviso. Code DPCC000306C - 09/2015

Afin de respecter la planète en limitant la consommation de papier, nos catalogues peuvent être consultés sur le site www.corghi.com. Imprimer de façon responsable permet de préserver l'environnement. Para ayudar al planeta optimizando el consumo de papel, nuestros catálogos se pueden consultar en el sitio www.corghi.com. Uma impressão responsável ajuda a preservar o meio ambiente. Para proteger o planeta optimizando o consumo de papel, os nossos catálogos podem ser consultados pelo site: www.corghi.com. Uma impressão responsável ajuda a preservar o meio ambiente.

